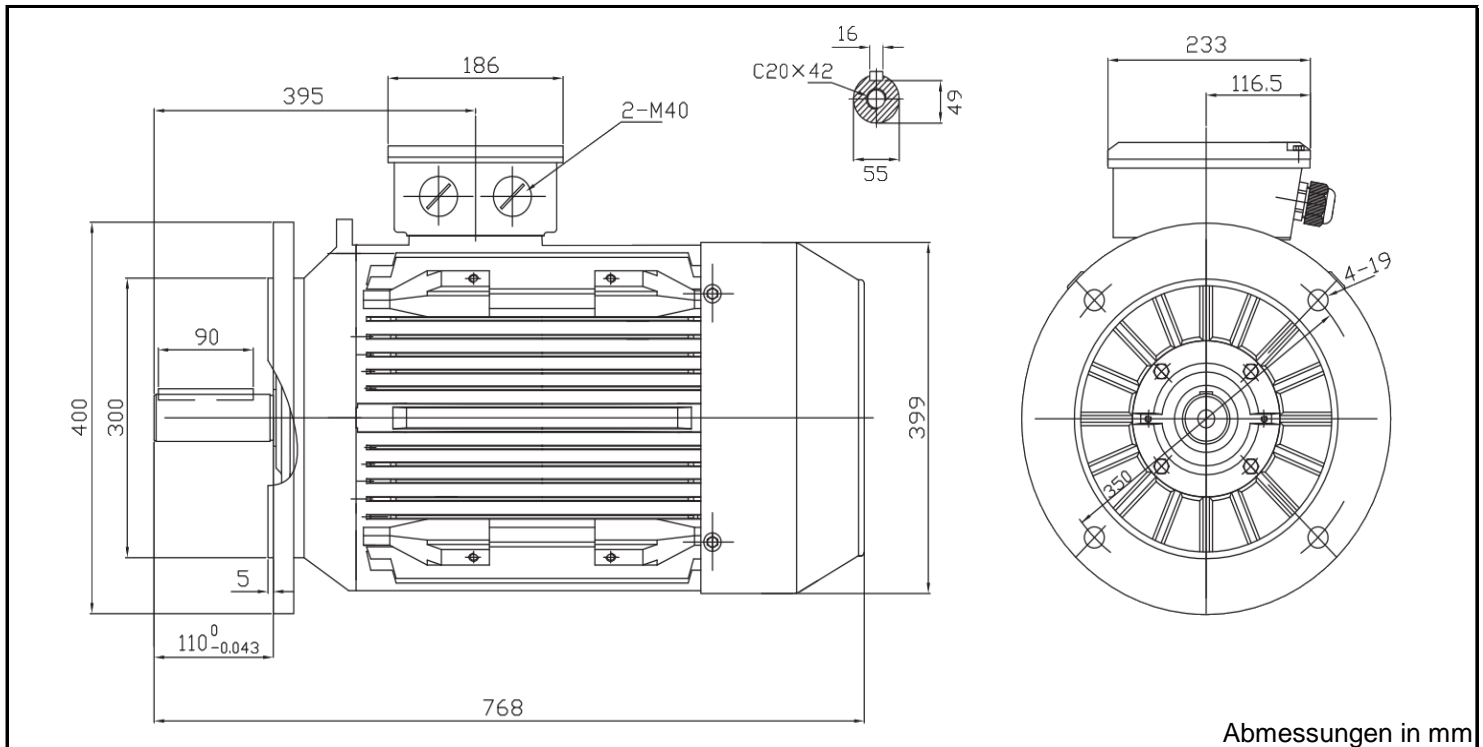


# T3C 200L1-2 / TC 200L-2



Produktreihe : T3C - IE 3 - Drehstrommotor Premium Efficiency		
Leistung : 30,0 kW	Baugröße : 200L	
Drehzahl : 2945 upm	Bauform : B5	
Spannung : 400/690 V Δ/Y	Gewicht : 248 kg	
Frequenz : 50 Hz	Gehäusematerial : Grauguss	
Nennstrom : 52,2/30,1 A	Schutzart : IP 55	
Ia/In : 8,5	Isolierklasse : F	
Nennmoment : 97,3 Nm	Betriebsart : S1	
Anlaufmoment : 250 %	Kühlmitteltemperatur : -20°C - +40°C	
Kippmoment : 250 %	Verschraubungen : 2xM40x1,5 nicht im Lieferumfang enthalten 1xM16x1,5	
	maximale Aufstellhöhe : 1000 m über NN	
	Farbe : RAL 9005	
Leistung : 100%	Wirkungsgradklasse : IE 3	
Wirkungsgrad : 93,3		
Leistungsfaktor Cos φ : 0,89		
	A-Seitig	B-Seitig
Lagertyp : 6312-ZZ-C3	6312-ZZ-C3	6312-ZZ-C3
Nachschmierfrist : --	--	--
Fettmenge : --	--	--
Fettsorte : --	--	--

Ausführung nach DIN EN / IEC 60034-1; Technische Änderungen und Irrtümer vorbehalten

Blecher Motoren GmbH, Wilhelm-Röntgen-Straße 16-18, D-63477 Maintal

Tel.: 06181 / 428994-0, Fax 06181 / 428994-11, www.blecher.de